

### Стойк Верхнего Налива ОСН-СВН-100-Н-3-6-НН с Ду=100 для Закрытого налива сырой Нефти с зоной обслуживания 6м (корневой фланец в Низ, патрубок №2 Низ)

Материалы, из которых изготовлены герметизирующие уплотнения и металлические детали стойка верхнего налива ОСН-СВН-100-Н-3-6-НН (рис. 1) предназначены в основном для налива сырой нефти. Стояк верхнего налива ОСН-СВН-100-Н-3-6-НН имеет ручное управление и может эксплуатироваться при температуре от - 50 °С до +90 °С.

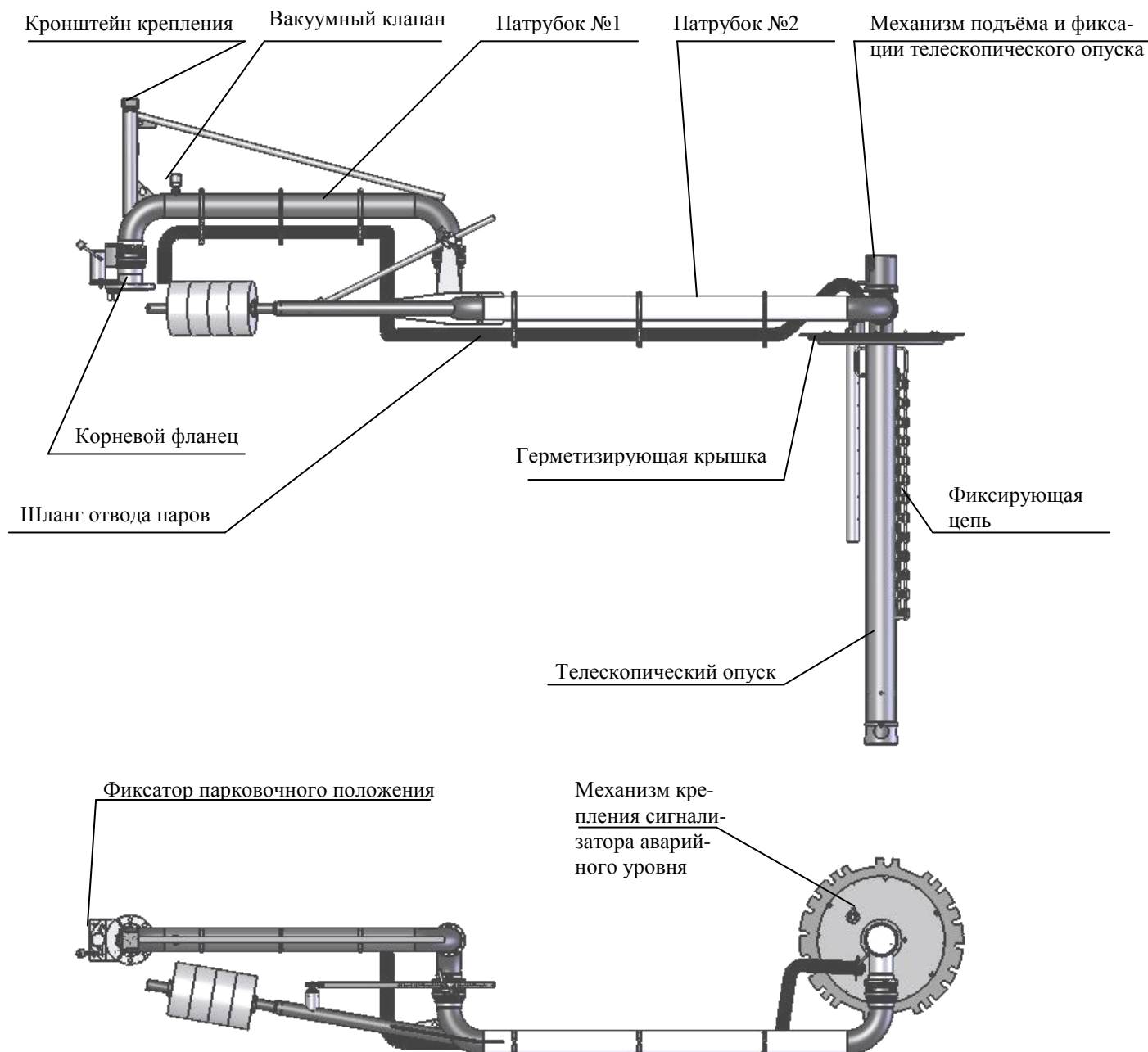


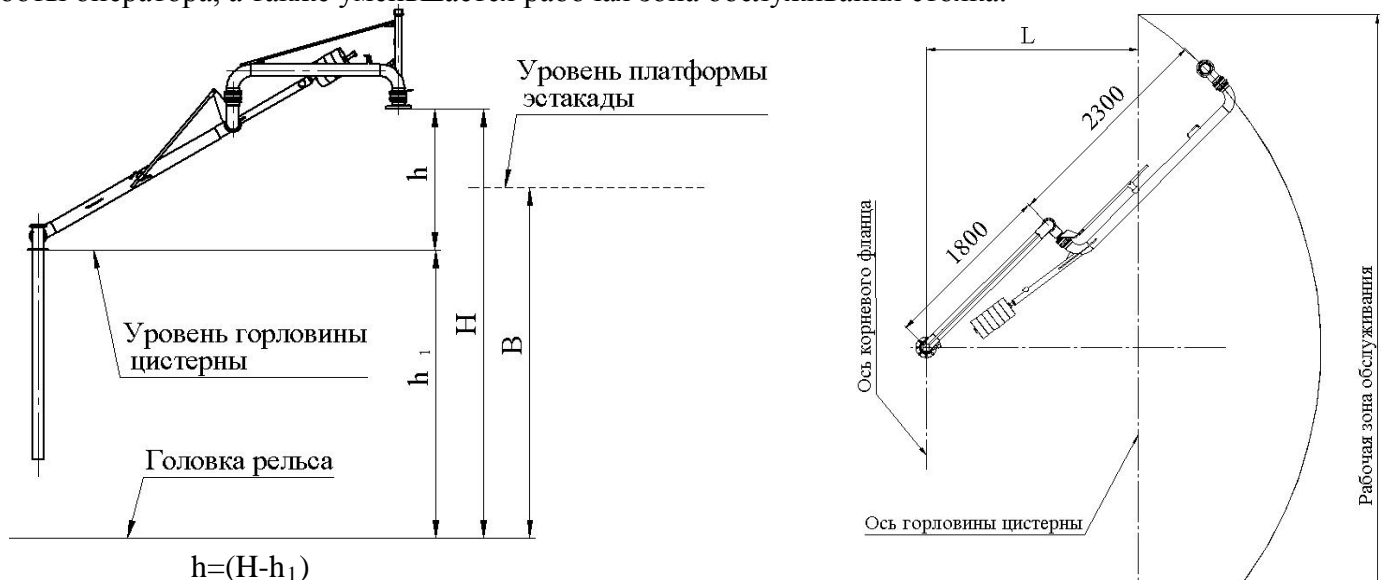
Рис. 1. Конструкция стойка верхнего налива ОСН-СВН-100-Н-3-6-НН.

**Стояк Верхнего Налива ОСН-СВН-100-Н-3-6-НН с Ду=100 для Закрытого налива сырой Нефти с зоной обслуживания 6м (корневой фланец в Низ, патрубок №2 Низ)**

**Расчет рабочей зоны обслуживания ОСН-СВН-100-Н-3-6-НН.**

Рабочую зону обслуживания 6м обеспечивает ОСН-СВН-100-Н-3-6-НН с плечами 1,8м и 2,3м.

Рабочая зона обслуживания стояка (рис. 2) зависит от высоты установки корневого фланца от горловины цистерны  $h$  и от расстояния между осью корневого фланца и осью горловины цистерны  $L$ . Высота  $h$  имеет определенный диапазон, в котором может работать стояк. При  $h < h_{\text{раб}}$  затруднена операция по установке и извлечению опуска из цистерны. При  $h > h_{\text{раб}}$  создается неудобство для работы оператора, а также уменьшается рабочая зона обслуживания стояка.



**Рис. 2. Рабочая зона обслуживания стояка ОСН-СВН-100-Н-3-6-НН.**

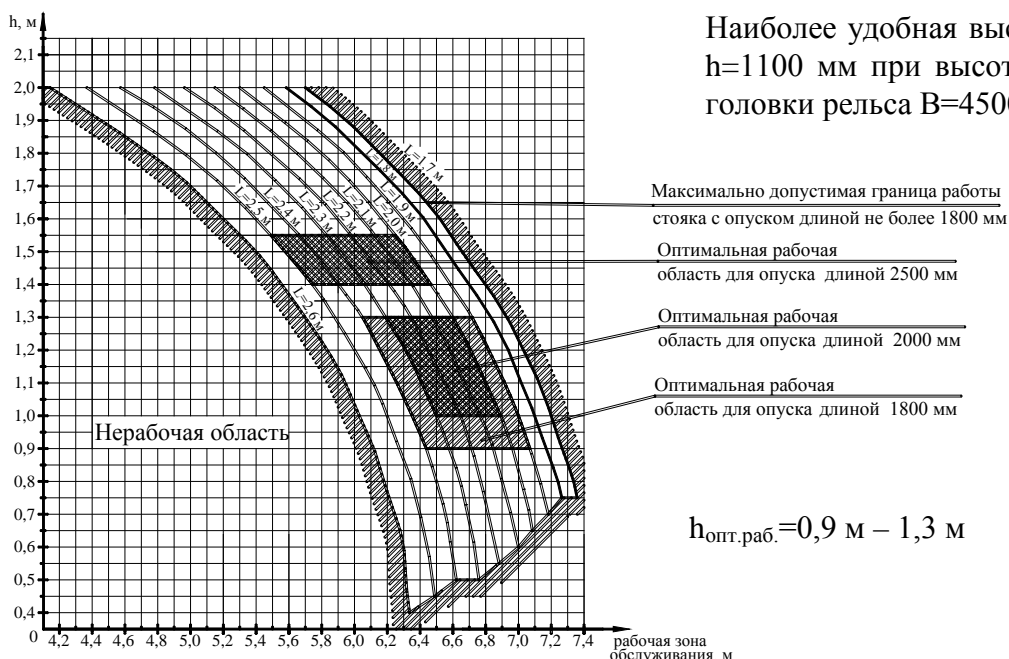
$L$  – расстояние между осью корневого фланца и осью горловины цистерны.

$H$  – высота установки корневого фланца от головки рельса.

$h$  – высота установки корневого фланца от горловины цистерны.

$h_1$  – высота горловины цистерны от головки рельса.

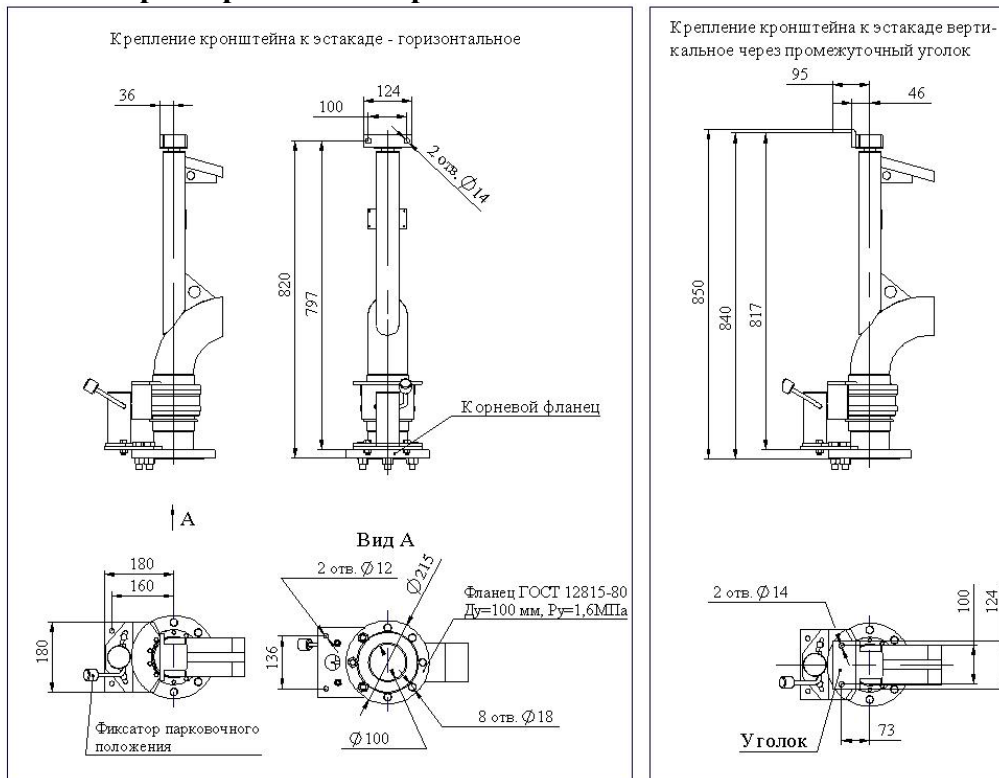
Ниже представлен график зависимости рабочей зоны обслуживания стояка верхнего налива ОСН-СВН-100-Н-3-6-НН при длине опуска не более 1800 мм от высоты  $h$  для нескольких  $L$ .



Наиболее удобная высота для работы оператора  $h=1100$  мм при высоте платформы эстакады от головки рельса  $V=4500$  мм.

## Стояк Верхнего Налива ОСН-СВН-100-Н-3-6-НН с Ду=100 для Закрытого налива сырой Нефти с зоной обслуживания 6м (корневой фланец в Низ, патрубок №2 Низ)

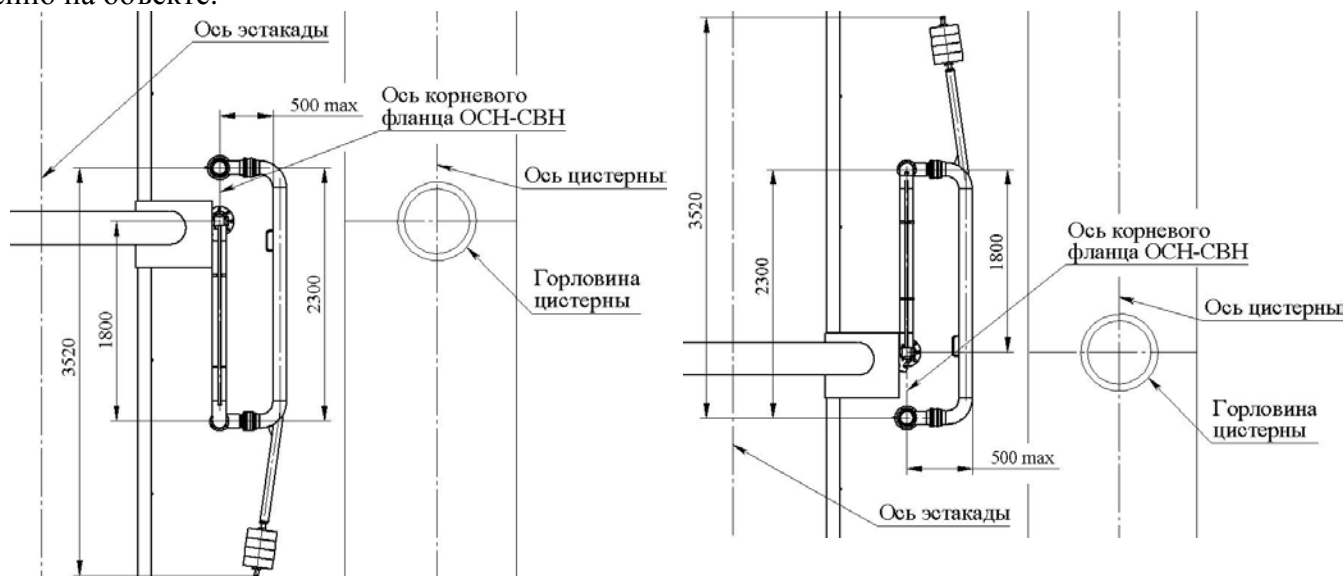
**Установочные размеры стояка верхнего налива ОСН-СВН-100-Н-3-6-НН (рис. 3).**



**Рис. 3. Установочные размеры ОСН-СВН-100-Н-3-6-НН.**

### Габариты ОСН-СВН-100-Н-3-6-НН в парковочном положении.

При парковке стояк ОСН-СВН-100-Н-3-6-НН размещается вдоль эстакады, не мешая движению ж/д состава (рис. 4). Конструкция ОСН-СВН-100-Н-3-6-НН универсальна и стояк может эксплуатироваться как в правом так и в левом парковочном положении. Переход с правого на левое положение осуществляется изменением угла крепления рычага фиксатора рабочего положения и изменением положения патрубка №2. Эта несложная операция может осуществляться непосредственно на объекте.



**Рис. 4. Правое и левое парковочные положения ОСН-СВН-100-Н-3-6-НН на ж/д эстакаде.**

## Оборудование слива-налива (ОСН)

**Стояк Верхнего Налива ОСН-СВН-100-Н-3-6-НН с Ду=100 для Закрытого налива сырой Нефти с зоной обслуживания 6м (корневой фланец в Низ, патрубок №2 Низ)**

**Расчет массы стояка верхнего налива ОСН-СВН-100-Н-3-6-НН.**

№	Наименование узлов стояка верхнего налива ОСН-СВН-100-Н-3-6-НН		Масса, кг			
			Алюмин. сплав	Нержав. сталь	Углер. сталь	Полиуретановая смесь
1	Базовый комплект*		-	80	80	-
2	Герметизирующая крышка		13,5	31	-	-
3	Стандартный опуск при длине 1800 мм (каждые 100 мм дополнительной длины)		11(0,2)	17(0,5)	17(0,5)	-
4	Телескопический опуск		7	19	-	-
5	Механизм подъема телескопического опуска		-	5	5	-
6	Фиксатор парковочного положения		-	2	2	-
7	Сигнализатор аварийного уровня (без кабеля)		-	3,5	-	-
8	Шланг отвода паров		-	-	-	4
Итого:			$\Sigma = \underline{\hspace{2cm}}$			
9	Механизм уравнивания стояка	Противовес**	40% от общей массы стояка			
Итого:			$\Sigma = \underline{\hspace{2cm}}$			

- из данного материала узлы не изготавливаются.

\*Базовый комплект стояка ОСН-СВН: патрубок №1 с шарнирами ПСТ №1, №2, патрубок №2 с шарнирами ПСТ №3, №4, фиксатор рабочего положения, кронштейн крепления, корневой фланец, вакуумный клапан (темные продукты).

\*\*В качестве механизма уравнивания стояка вместо противовеса может использоваться пружинный балансир масса которого не более 5% от общей массы стояка.

Для крепления стояка на эстакаде рекомендуется применять следующие крепежные детали:

Наименование крепежной детали	Диаметр резьбы крепежной детали	Обозначение	Количество
Болт	M10	Болт M10-6gx35.23 ГОСТ 7798-70	2
	M12	Болт M12-6gx40.23 ГОСТ 7798-70	2
	M16	Болт M16-6gx65.23 ГОСТ 7798-70	8
Гайка	M10	Гайка M10-6H.23 ГОСТ 5927-70	2
	M12	Гайка M12-6H.23 ГОСТ 5927-70	2
	M16	Гайка M16-6H.23 ГОСТ 5927-70	8
Шайба	10	Шайба 10.22 ГОСТ 11371-78	2
	12	Шайба 12.22 ГОСТ 11371-78	2
	16	Шайба 16.22 ГОСТ 11371-78	8

Для более подробной информации смотри отдельные проспекты:

**-Дополнительное оборудование для ОСН-СВН, арматура для ОСН-СВН, КИПиА для ОСН-СВН.**